

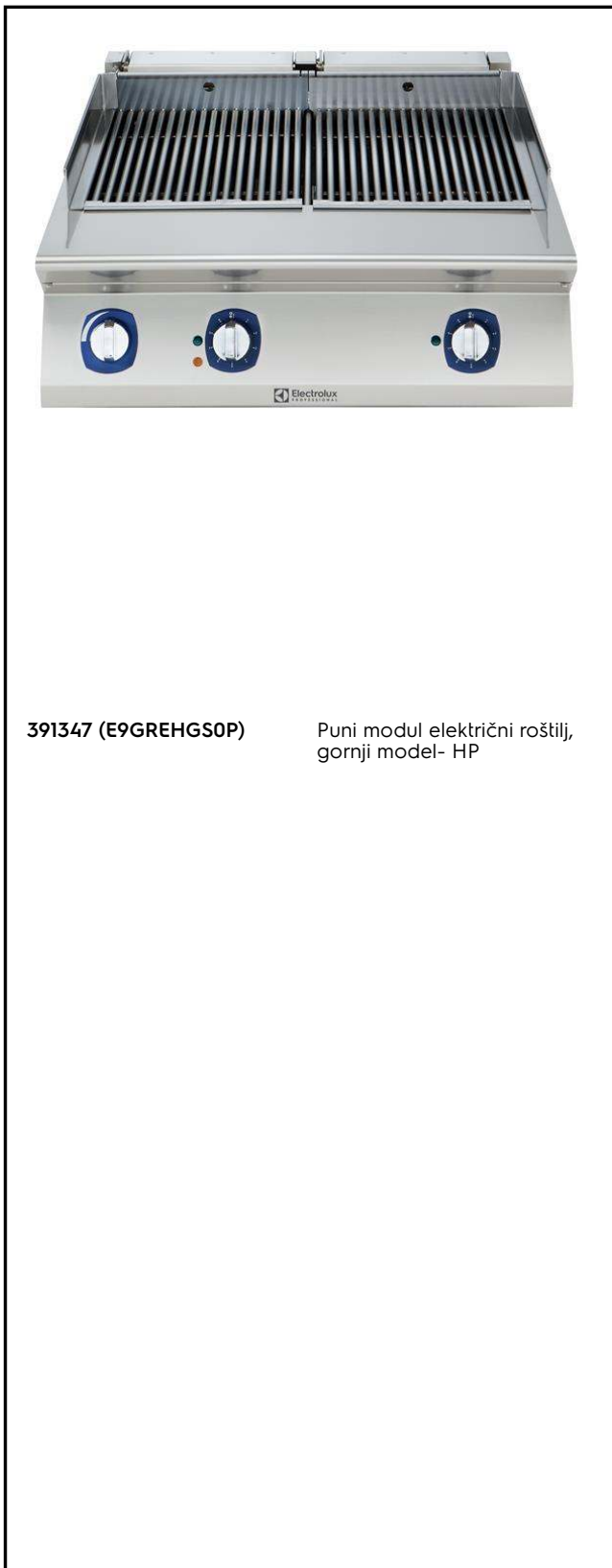
STAVKA #: _____

MODEL #: _____

NAZIV #: _____

SIS #: _____

AIA #: _____

**391347 (E9GREHGS0P)**Puni modul električni roštilj,
gornji model- HP

Glavne značajke

- Obloženi pojačani grijači smješteni ispod rešetke roštilja.
- Svaka set grijača ima neovisnu regulaciju, putem kontrolnog prekidača.
- Signalna lampica uključenja.
- Grijači se dižu do 90° za jednostavno čišćenje.
- Pokretna rešetke 2 mm debljine U-oblika za brzo zagrijavanje površine kuhanja.
- Fiksirano korito sa odvodom sa sakupljanje ostataka sokova i masti.
- Veliki odvod zaštićen sa filterom i protupreljevanjem.
- Voda mora biti dodana u korito prije početka pripreme.
- Led lampica upozorenja kada je korito prazno.
- Pipa za punjenje vodom sa kontrolnim prekidačem.
- Pomični reflektori topline izrađeni od nehrđajućeg čelika za rekuperaciju temperature i smanjenje vremena pripreme.
- Zaštitni paneli od bočnih prskanja površine pripreme izrađeni od nehrđajućeg čelika. Zaštitni paneli mogu biti jednostavno uklonjeni za potrebe pranja.
- Gornji element omogućuju instalacije iznad neutralnih postolja ili iznad hladene baze (hladnjak ili zamrzivač).
- Prikladni za instalaciju na radnu plohu.

Konstrukcija

- Model ima pravokutne bočne rubove kako bi se uravnotežili susjedni uređaji i izbjegle zamke nečistoća u prorezima.
- Radna ploha od nehrđajućeg čelika AISI 304, debljine 2 mm.
- Svi vanjski paneli od nehrđajućeg čelika s površinskom obradom Scotch Brite.
- Jedinica dubine 930 mm za veću površinu radne plohe.

ODOBRENJE: _____

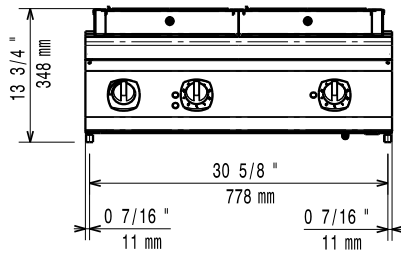
Uključena dodatna oprema

- 1 x Strugalo za HP električni gril PNC 206436

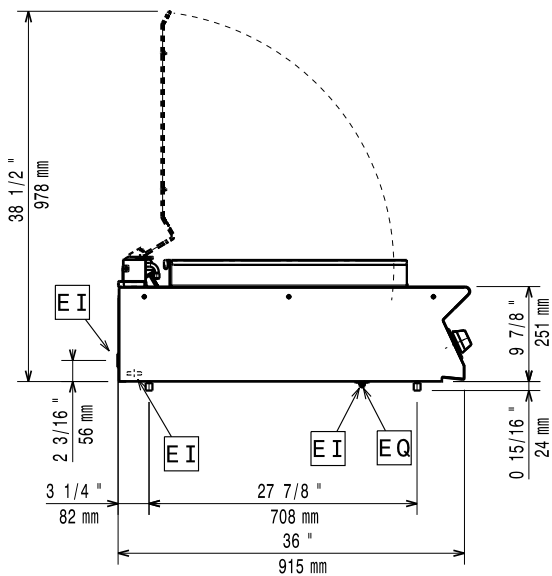
Opcijska dodatna oprema

- Pribor za brtvljenje spojeva PNC 206086
- Nosač za "mosni" sustav - 800 mm PNC 206137
- Nosač za "mosni" sustav - 1000 mm PNC 206138
- Nosač za "mosni" sustav - 1200 mm PNC 206139
- Nosač za "mosni" sustav - 1400 mm PNC 206140
- Nosač za "mosni" sustav - 1600 mm PNC 206141
- Strugalo za HP električni gril PNC 206436
- Produžetak odvoda za Električni gril HP PNC 206437
- Bočni rukohvat desni/ lijevi PNC 216044
- Prednji rukohvat - 800mm PNC 216047
- Prednji rukohvat - 1200mm PNC 216049
- Prednji rukohvat - 1600mm PNC 216050
- Široki rukohvat / polica za odlaganje - 800 mm PNC 216186
- Par bočnih pokrovnih panela za stolne uređaje PNC 216278

Prednja/e

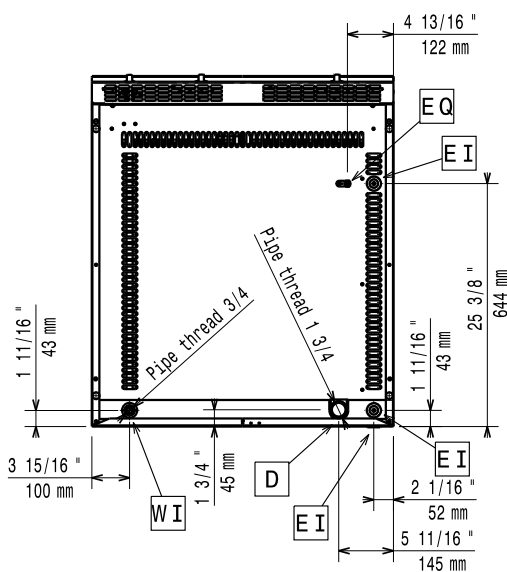


Bočna/o



D = Ispust
 EI = Električni priključak
 EQ = Ekvipotencijalni vijak
 WI = Ulaz vode

Gornja/e



Električki

Napon napajanja: 380-400 V/3N ph/50/60 Hz
Priprema za: 380-400V 3N- 50/60Hz
Električna snaga, maks.: 11.6 kW

Ključne informacije:

If appliance is set up either next to or against temperature sensitive furniture or similar, a safety gap of approximately 150 mm should be maintained or some form of heat insulation fitted.

Vanjske dimenzije, širina: 800 mm
Vanjske dimenzije, dubina: 930 mm
Vanjske dimenzije, visina: 250 mm
Neto težina: 85 kg
Grupa certifikata: HEG9E2
Širina površine kuhanja: 705 mm
Dubina površine kuhanja: 598 mm